

水流开关 用户手册 BF系列



BF61KB

BFS34J

1、产品介绍

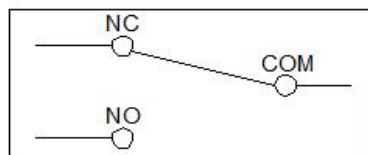
- 本产品为单刀双掷(SPDT)的流量开关。
- 用于空气调节, 供水设备方面的液体流量检测, 通过(水、乙烯、乙二醇或其它非危害性液体)流量变化给出状态信号。
- 典型应用在需要有连锁作用或“断流”保护的场所。

2、规格参数

开关接点额定值	250VAC 15A
最大工作压力	1MPa/2MPa
接头尺寸	1.25" NPT
介质温度范围	0°C~60°C
介质最高温度	100°C

3、接线

将外壳盖卸下后即可看到接线端子及流量调节旋钮, 见图1。



NO-常开 NC-常闭 COM-公共端

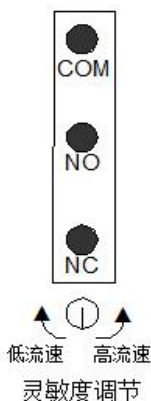


图1 接线及设定调节位置图

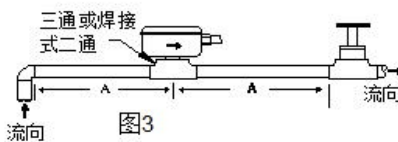
4、标准安装与调节

- 为使开关能灵敏感应流量变化, 流向叶片不得与管道接触, 也不得与管道中任何截流装置接触, 调整见图2。
- 开关出厂时已设定在约为最小流量值。
- 流量开关只能安装在水平管路上。
- 管路内水流方向应与流量开关上标识的方向一致。



图2 叶片调整图

- 流量开关一定要安装到一段直线管道上, 其两边至少有5倍管径的直行程(见图3)。



图中 尺寸“A”是从最近的弯头、阀或其它管道节流器处算起至少5倍的管径。产品安装时, 其接线端子应在易于接线的位置。

5、调节流量开关复位步骤

当流量开关动作后不能复位时:

- 取下流量开关的外壳。
 - 通过按动主杠杆数次来检查流量开关动作。一旦发现杠杆回复时没有“咔嗒”声, 顺时针旋转调节螺丝直到回复时有“咔嗒”声。
- 注意: 接线及调节流量开关时断掉电源。

6、警告

因安装及防护不当导致的产品损坏均不在产品保修范围内。

7、修理与更换

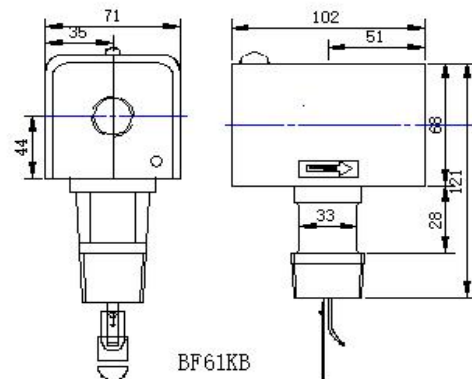
不可进行现场修理, 如出现异常情况, 请您与我们及时联系。如需修理和更换, 请提供尽可能详细的故障说明, 自动维修会导致原厂不予维修服务。

8、特别说明

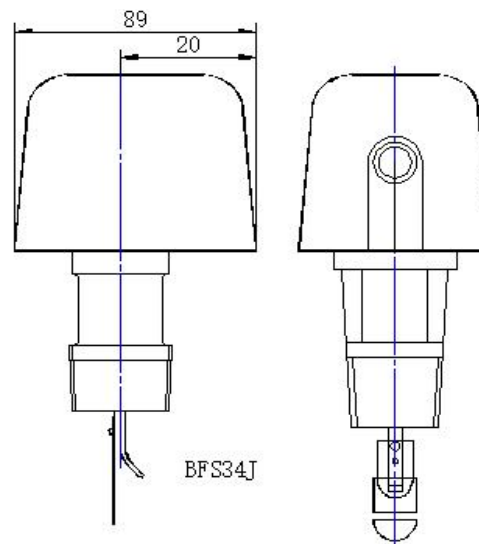
- 由于产品不断改进, 本说明书电气连接图仅供参考, 详细的电气接线图印于产品本身。
- 如遇选型问题可向本公司咨询。

c. 本说明书最终解释权归本公司所有。

9、尺寸 (mm)



BF61KB



BFS34J